

JOSKIN

www.joskin.com

LISIER

TRANSPORT ET ÉPANDAGE

ACTION ÉPANDEURS DE LISIER

- 150 à - 250 € NET/m³

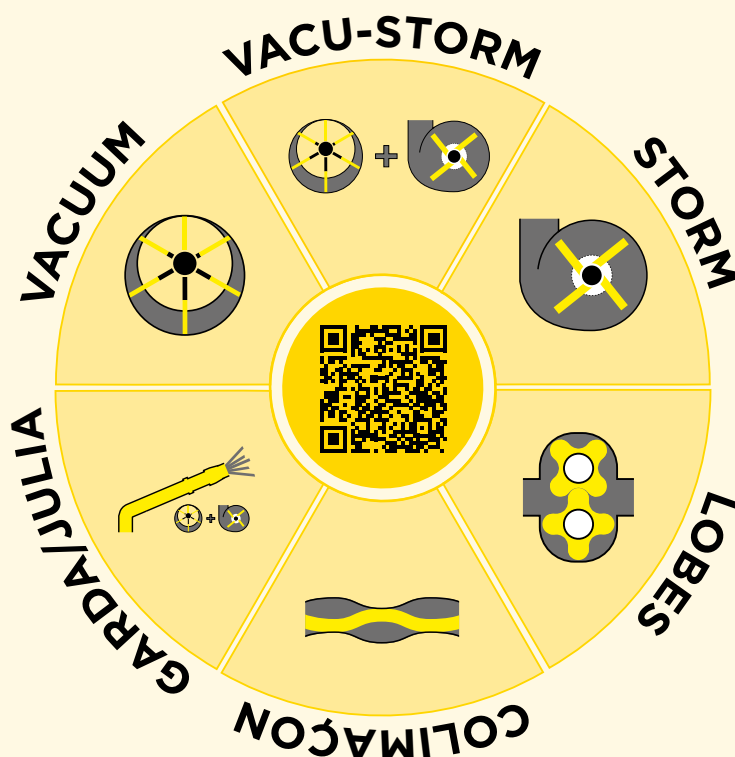
Jusqu'à 7 628 € NET de réduction ! Action valable jusqu'au 31/01/2025.
Offre soumise à conditions.



Un concentré de technique grâce à 40 ans d'expérience !
9 gammes, 6 systèmes de pompes, 62 modèles et plus de 900 options

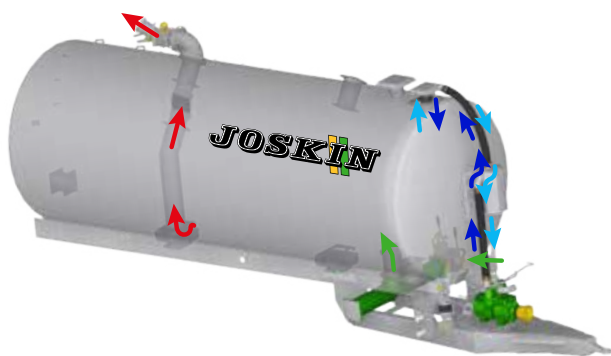
Systemes de pompes

Pour bien choisir votre épandeur de lisier, il est avant tout **essentiel de bien choisir le type de pompe**. JOSKIN en propose plusieurs conçus pour des utilisations et des conditions différentes.

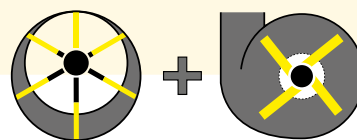


VACUUM

Le système vacuum crée une différence de pression atmosphérique entre l'intérieur de la cuve et l'air ambiant. La pompe ne rentre pas en contact avec le liquide aspiré/refoulé et ne rencontre ainsi aucun corps étranger.

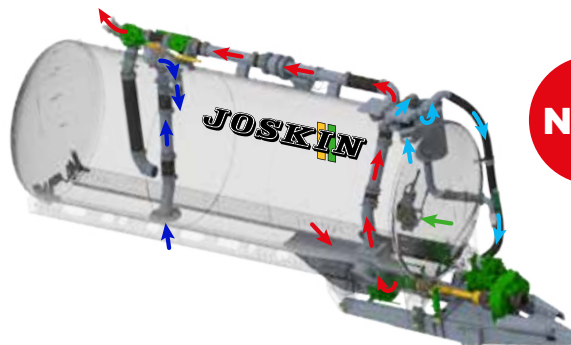


- Très bon rapport efficacité/prix
 - Faibles usure et coût de maintenance
 - Simplicité et flexibilité d'utilisation
 - Adapté à de nombreuses situations de pompage
- Disponible sur tous les épandeurs de lisier JOSKIN**

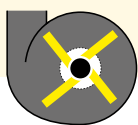


VACU-STORM

Le système Vacu-Storm combine les effets d'une pompe vacuum à l'aspiration et d'une centrifuge (Storm) au refoulement. C'est une solution idéale pour les utilisateurs cherchant flexibilité et performances élevées.

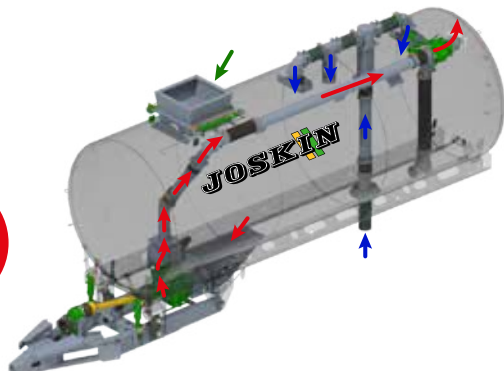


- Performant : possibilité d'épandre sur de grandes largeurs
 - Maintenance facile et peu coûteuse
 - Débit du lisier élevé et constant
 - Flexible : adapté à toutes les situations de pompage
 - Pression Storm : idéalement 2,2 bars
- Disponible sur Volumetra, X-Trem2 et Euroliner**

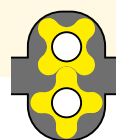


CENTRIFUGE (STORM)

Le système Storm propulse le lisier hors de la pompe grâce à la force centrifuge créée par la rotation d'une hélice à l'intérieur d'un corps de pompe décentré. Il permet d'obtenir des débits plus élevés.

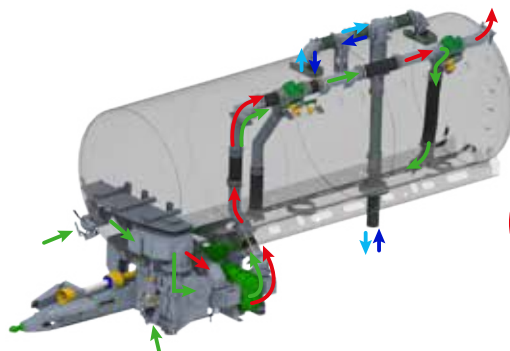


- Performant : possibilité d'épandre sur de grandes largeurs
 - Faibles usure et coût de maintenance
 - Bonne répartition pour une largeur de travail élevée
 - Pression : idéalement 2,2 bars
- Disponible sur Modulo2, Volumetra et Euroliner**



LOBES

Ce système utilise l'action mécanique de 2 rotors à lobes dont la rotation crée un vide du côté aspiration permettant d'attirer le lisier dans le corps de la pompe. Cette dernière présente un faible encombrement pour une capacité élevée et peut servir pour transférer le lisier.

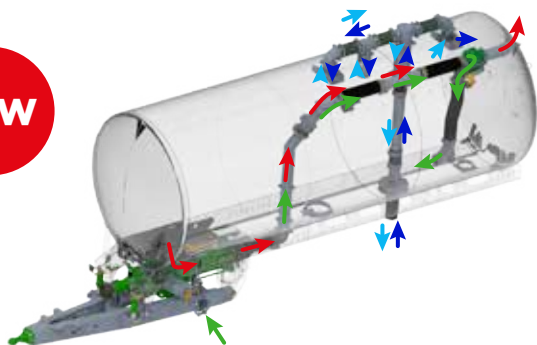


- Débit de remplissage/vidange élevé
 - Possibilité de pompage de lisier plus épais
 - Grandes profondeurs d'aspiration possibles
 - Pression : idéalement 2 bars (max. 6 bars)
- Disponible sur Volumetra, Tetrax2, Cobra2, X-Trem2, Euroliner et Tetraliner**

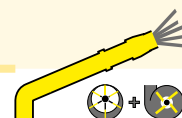


COLIMAÇON

Le système colimaçon utilise l'action mécanique d'une vis excentrique pour l'aspiration et le refoulement du lisier. Cette pompe peut aspirer et refouler des lisiers épais même au travers de longs tuyaux, ainsi qu'effectuer des transferts d'une fosse à une autre.

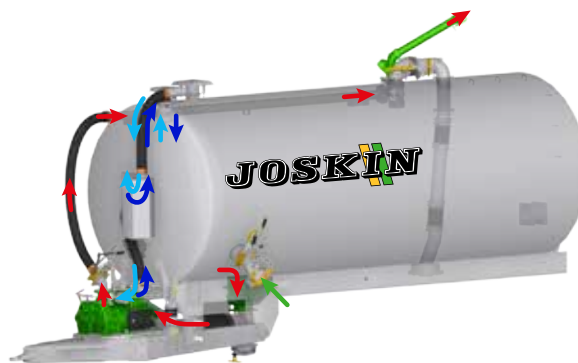


- Vitesse de remplissage/vidange élevée
 - Maintenance facile et peu coûteuse
 - Grandes profondeurs d'aspiration possibles
 - Pression : idéalement 2 bars (max. 6 bars)
- Disponible sur Modulo2, Volumetra et Cobra2**



GARDA/JULIA

Le système Garda/Julia à entraînement mécanique associe 2 pompes : une centrifuge et une vacuum. La centrifuge peut monter à 6 bars pour l'arrosage et l'épandage en montagne.



- Polyvalent (pompe centrifuge ou vacuum)
 - Faible coût d'entretien
 - Idéal pour les travaux d'irrigation
 - Idéal pour les régions escarpées et aux accès difficiles
 - Pression centrifuge : max. 6 bars
- Disponible sur Alpina2, Modulo2 et Volumetra**



Bras de pompage Ø 200 ou 250 mm

Pour plus de confort, les épandeurs JOSKIN* peuvent être munis d'un bras de pompage en option. Cet équipement vous offre un **gain de temps particulièrement intéressant** : vous pourrez désormais remplir votre tonneau tout en restant dans votre tracteur !

*Excepté Alpina2.

PLUS D'INFOS



Bras autoportant sur relevage frontal du tracteur : la meilleure visibilité



Le bras autoportant sur relevage frontal du tracteur permet de faire **moins de manœuvres** et de laisser la rampe dépliée lors du ravitaillement. Outre ce gain de temps considérable, le meilleur atout de ce système est incontestablement la **visibilité** grâce à son déport latéral à droite et son repliage en ciseau devant les roues avant du tracteur.

- Possibilité d'équiper les épandeurs de lisier sans bras de pompage de rampes larges
- Bonne visibilité sur le bras
- Encombrement minimal grâce à son double repliage





JUMBO frontal 8" (200 mm) gauche et droit : le plus économique

Le JUMBO est un investissement raisonnable pour **éviter de devoir accrocher des tuyaux**, surtout lorsqu'il s'agit d'une conduite lourde de Ø 200 mm.

- Bras frontal réversible pour un pompage à gauche ou à droite
- Aspiration du lisier via un entonnoir à brancher sur la citerne de stockage ou au sol
- Gestion grâce à un bloc séquentiel
- Filtre hydraulique pour une meilleure longévité du système hydraulique
- **Bras simple, sécurisé et automatique**



Bras de pompage articulé : le plus polyvalent

JOSKIN propose un **bras de pompage articulé et standardisé** pouvant recevoir de nombreuses options pour s'adapter à différents types de fosses.

- Version autoportante ou encastrée
- Diamètre de 200 mm (8") ou **250 mm (10")**
- Bras droit, coudé, avec ou sans turbo ou équipé d'une extension hydraulique
- Durée de vie prolongée grâce aux conduites hydrauliques plus fluides en tuyaux rigides



Flèche dorsale avec point de pivot avant : la plus efficace



L'avantage de la flèche dorsale fixée à l'avant de la cuve est qu'elle offre une **excellente visibilité** au conducteur lors de sa manipulation. Elle peut atteindre un angle maximal de levée dans le cas d'un pompage dans un conteneur ou une fosse hors-sol, et de plongée pour un pompage dans une fosse en sous-sol.

- Orientation à 340° avec switch de sécurité
- Rangement manuel ou automatique avec Isobus en option
- Compatibilité avec tous les outils d'épandage
- 2 longueurs de flèche avec différentes possibilités d'équipements : dispositifs télescopiques, turbo-remplisseur, aspiration sur entonnoir, etc.



ÉPANDEUR

ACTION AU M³

Jusqu'à - 7 628 € NET

Action valable jusqu'au 31/01/2025.

Cuve toujours galvanisée à l'intérieur et l'extérieur pour une protection durable contre la corrosion + possibilité de peindre par dessus la galvanisation

Pré-équipement pour outils d'épandage et relevage arrière (catégorie 2)

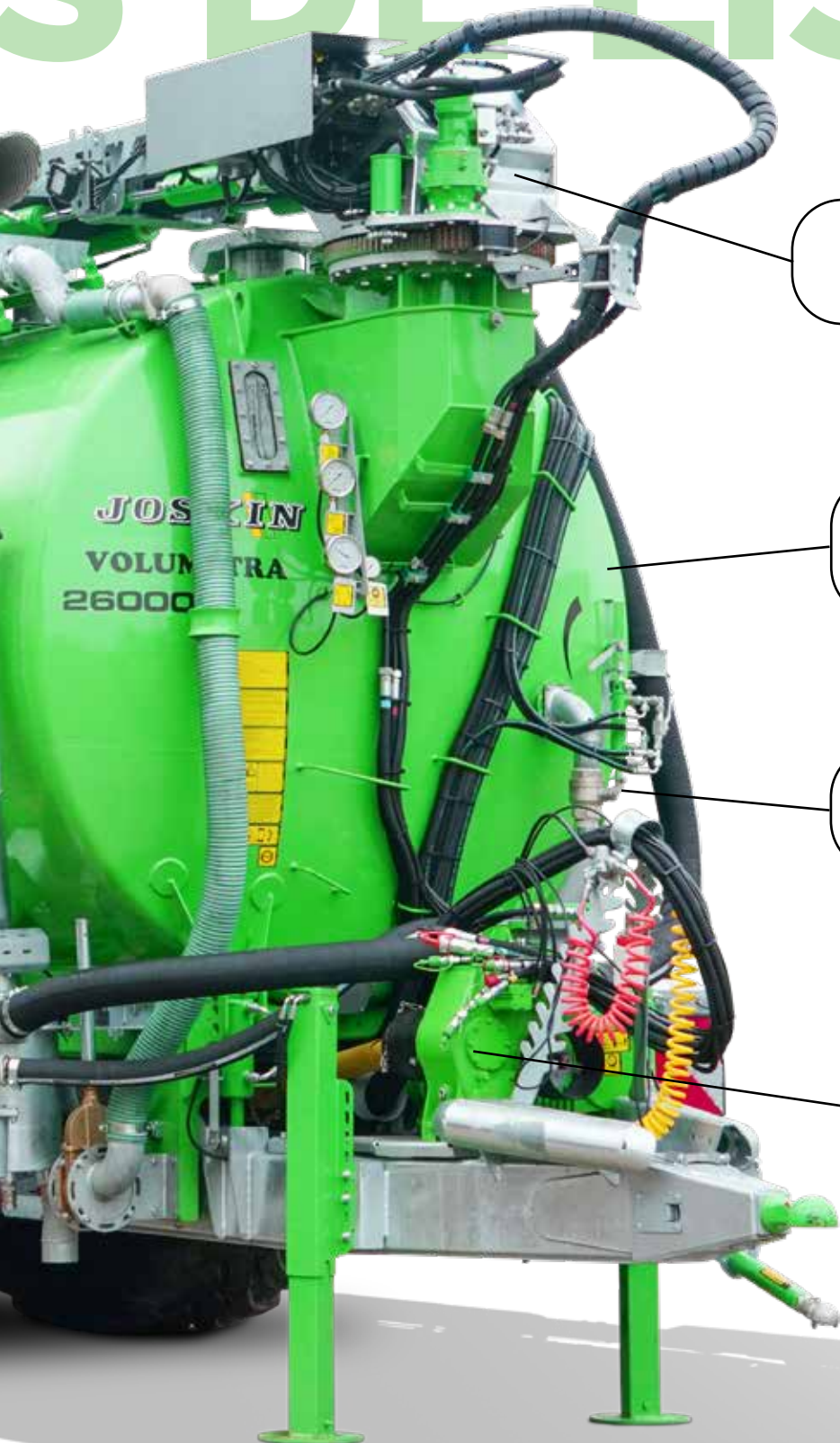
Large choix de roues

Compresseur d'air pour le télégonflage





S DE LISIER



Tonneaux compatibles avec un large choix de flèches ou bras de pompe

Machines modulables et évolutives dans le temps grâce à de nombreux pré-équipements et un catalogue de plus de 900 options

Gestion automatisée et maîtrisée pour toutes les marques de tracteurs

Tonneaux compatibles avec un large choix de pompes

Scannez le code QR et configurez votre tonneau en quelques clics !



Large gamme d'épandeurs de lisier

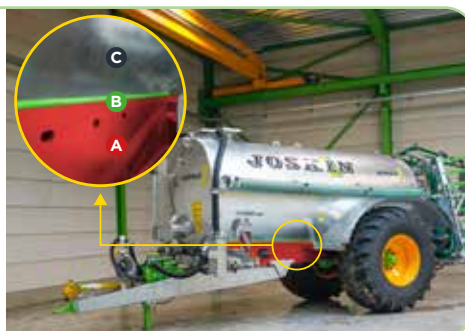
Avec **40 ans d'expérience** et plus de **40 000 tonnes commercialisés** à ce jour, JOSKIN jouit d'une expertise technique largement reconnue sur la scène internationale. Des plus simples aux plus technologiques, nos épandeurs de lisier répondent à un haut degré d'exigence en termes de normes, fiabilité, solidité, sécurité et service après-vente avec un livre de pièces personnalisé, ce qui fait de votre machine JOSKIN une valeur sûre sur le marché international.

Châssis autoportant



Une large partie de notre gamme repose sur une **structure autoportante** (châssis **A** soudé **B** à la cuve **C** sur toute sa longueur).

- Contraintes de traction réparties de manière homogène
- Poids global réduit
- Meilleure manœuvrabilité
- Centre de gravité abaissé = meilleures traction et sécurité en terrain accidenté



Alpina2 (4 modèles)

Idéal pour les régions montagneuses

Capacité : 6 031 à 8 043 l

Simple essieu (conception surbaissée)

Pompes :



Modulo2 (17 modèles)

Tonneau modulable « à l'infini »

Capacité : 2 529 à 20 185 l

Simple ou double essieu

Pompes :





- 150 € NET/m³
= jusqu'à - 2 340 €

Cobra2 (6 modèles)

Le tonneau ultra compact, champion au champ

Capacité : 11 800 à 15 600 l

Simple essieu avec grand diamètre de roues

Pompes :



- 200 € NET/m³
= jusqu'à - 3 280 €

Tetrax2 (4 modèles)

Idéal pour éviter le compactage des sols

Capacité : 10 755 à 16 400 l

4 roues de grand diamètre sur la même ligne d'essieux

Pompes :



- 200 € NET/m³
= jusqu'à - 5 666 €

Volumetra (10 modèles)

Grand volume sur châssis autoportant

Capacité : 12 763 à 28 331 l

Double ou triple essieu

Pompes :



- 250 € NET/m³
= jusqu'à - 7 628 €

X-Trem2 (8 modèles)

Le tonneau qui repousse les limites de l'extrême

Capacité : 16 490 à 30 510 l

Double ou triple essieu

Pompes :



- 250 € NET/m³
= jusqu'à - 7 000 €

Max. 4 t

Tetraliner (6 modèles)

Le tonneau approvisionnement tout-terrain

Capacité : 21 055 à 28 000 l

Trois essieux (tandem arrière à lames ou pneumatique selon le modèle, avec ou sans Dolly avant autoportant)

Pompes :



Châssis indépendant



Certains tonneaux sont montés sur un **châssis universel indépendant**, ce qui les rend particulièrement adaptés aux travaux lourds.

- Concentration de l'ensemble des tensions directement sur le châssis (protection intégrale de la cuve)
- Compatible avec tous les systèmes d'épandage
- Répartition des charges adaptée en fonction du poids de l'outil arrière



- 225 € NET/m³
= jusqu'à - 4 542 €

Quadra (3 modèles)

Grand volume robuste et plus adapté aux terrains difficiles

Capacité : 15 501 à 20 185 l

Double essieu (Hydro-Tandem) avec châssis indépendant et cornière de renfort de cuve

Pompe :



- 250 € NET/m³
= jusqu'à - 7 513 €

Euroliner (6 modèles)

Grand volume plus adapté aux déplacements sur route

Capacité : 20 053 à 30 053 l

Triple essieu (Hydro-Tridem) avec châssis indépendant et cornière de renfort de cuve

Pompes :





Alpina2



ACTION
- 175 € NET/m³



Modulo2



ACTION
- 175 € NET/m³



Cobra2



ACTION
- 150 € NET/m³



Tetrax2



ACTION
- 200 € NET/m³



X-Trem2



ACTION
- 250 € NET/m³



Volumetra



ACTION
- 200 € NET/m³



Quadra



ACTION
- 225 € NET/m³



Euroliner

ACTION
- 250 € NET/m³



Tetrainer



ACTION
- 250 € NET/m³

Les avantages JOSKIN

Suivi et qualité assurés dans le temps



La maîtrise de la recherche et du développement



La maîtrise de l'automatisation de la production



La maîtrise des traitements de surface (galvanisation et peinture) pour une assurance qualité



La maîtrise informatique pour un suivi permanent et aisé avec nos concessionnaires

ACTION ÉPANDEURS DE LISIER
- 150 à - 250 € NET/m³
Jusqu'à 7 628 € NET de réduction ! Action valable jusqu'au 31/01/2025.
Offre soumise à conditions.



La maîtrise de la pièce de rechange avec un **livre de pièces personnalisé** généré automatiquement et informatiquement sur MyJOSKIN avec le numéro de châssis (l'assurance d'une valeur financière de toutes les machines JOSKIN à très long terme)



La maîtrise du service après-vente avec **3 ans de garantie** et un **stock de pièces détachées permanent**

